

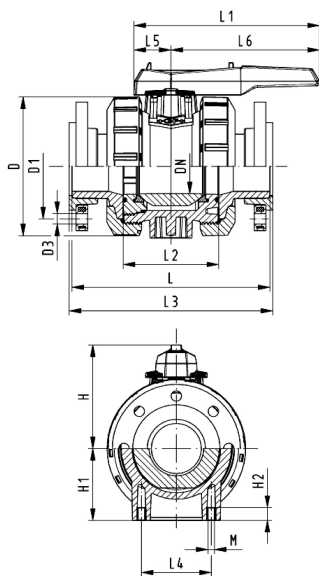
## GM 9: 'GHUbxUX ?i`cj`\_c\ci hlm') (\* Pro G'ctc b a 'j'd fi VUa 'DD!gha YfjW

### Dfcj YXYb†

- Materiál: **DJ8** :
- Snadná montáž/demontáž
- Těsnění koule PTFE
- Integrované nerezové montážní závity
- z-rozměr, vložné díly a převlečné matice jsou kompatibilní s typem 546 (první generace)
- Celková stavební délka dle EN 558
- Připojovací rozměry: ISO 7005, EN 1092, BS 4504, DIN 2501

### Acýbcgĭ.

- Individuální konfigurace kulového kohoutu
- Multifunkční modul s integrovanými spínači koncových poloh
- Pneumatické nebo elektrické pohony +GF+



d (mm)	DN (mm)	PN (bar)	Q <sub>v</sub> (Δp=1 bar) (l/min)	FKM _CX	SP "Jz\ U (kg)
75	65	16	5000	<b>175 546 808</b>	1 11.700
90	80	16	7000	<b>175 546 809</b>	1 16.000
110	100	16	11000	<b>175 546 810</b>	1 23.900

d (mm)	D (mm)	D1 (mm)	D3 (mm)	H (mm)	H1 (mm)	L (mm)	L1 (mm)	L2 (mm)	L3 (mm)	L4 (mm)	L5 (mm)	L6 (mm)	M (inch)	"BYV" inch (inch)
75	166	145	18	149	85	280	270	136	290	70	64	206	8	2 ½
90	200	160	18	161	105	296	270	141	310	70	64	206	8	3
110	238	180	18	178	123	336	320	164	350	120	64	256	12	4

Technické údaje o produktech nejsou závazné. Konstrukční a rozměrové změny vyhrazeny.

Přeloženo z originálu výrobce

PPS Engineering CZ, s.r.o., zastoupení Georg Fischer Piping Systems

info@ppsengineering.cz

www.ppsengineering.cz

© PPS 08/2019